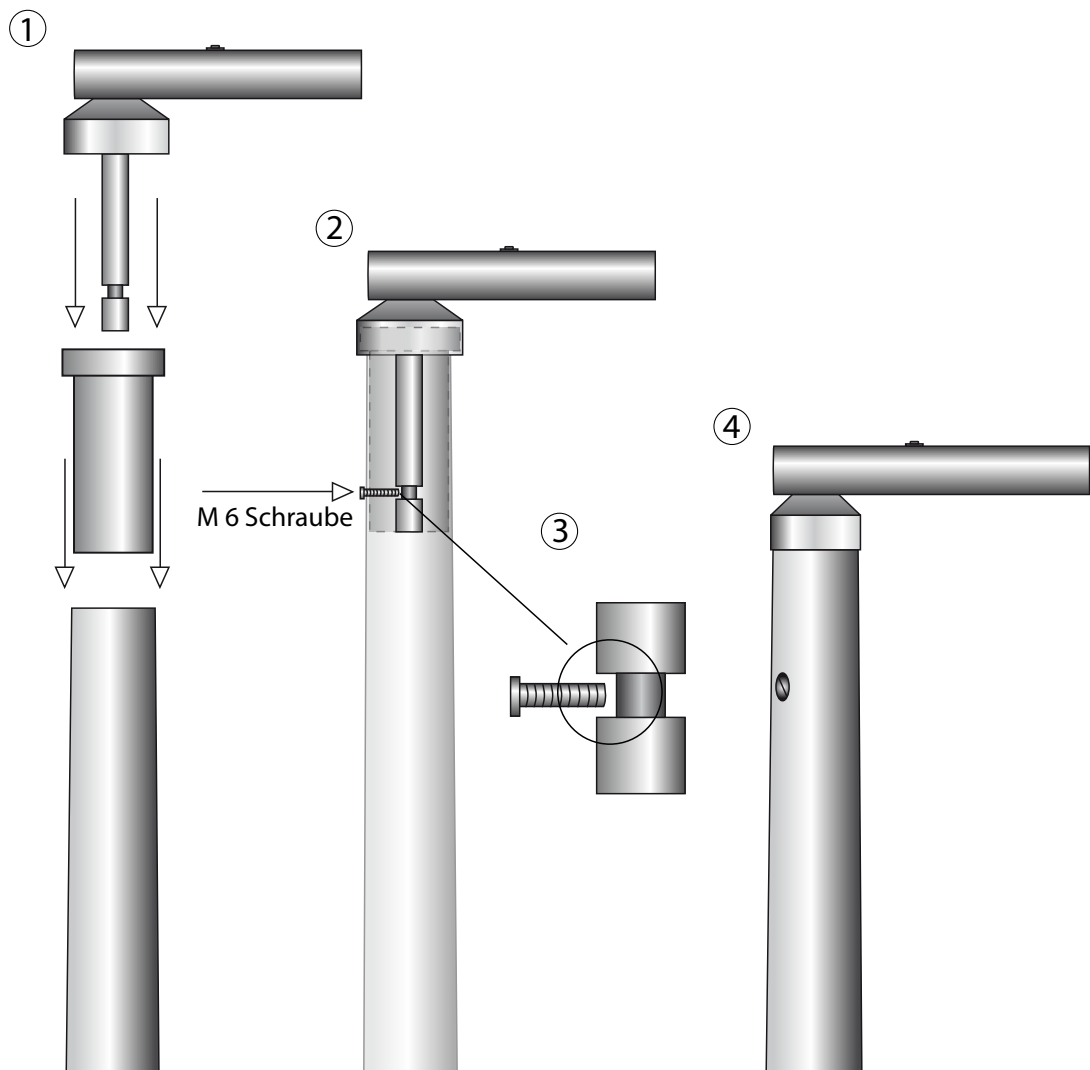


# NACHTRÄGLICHE MONTAGE EINES AUSLEGERS (MAC)



**Wichtig:**

Beachten Sie bitte das die M6 Schraube die Kerbe des Auslegers, sowohl horizontal als auch vertikal nicht berührt damit sich der dieser 360° drehen kann. (3)